

NS5 SWITCH ETHERNET DE 5 PUERTOS

Manual de instalación



1. Introducción

Enhorabuena por la compra de su conmutador de red NS5. Se recomienda que esta unidad sea instalada por un instalador profesional.

- i** Este Manual de Usuario proporciona información básica sobre el NS5, con el objetivo de que pueda instalarlo y ponerlo en funcionamiento. Le recomendamos que lea y se familiarice con los manuales de los equipos que desee conectar al NS5.

2. Antes de empezar

Necesitará los siguientes elementos y herramientas para completar la instalación:

- Conmutador de red NS5
- Cable de red/Ethernet
- Una puerto de red LAN libre en el router del barco
- Acceso a una fuente de alimentación de 12 V o 24 V CC donde se vaya a instalar la unidad
- Dos o más tornillos M4 u otras fijaciones adecuadas al lugar de montaje

Para comprobar la unidad necesitará:

- Un dispositivo que puede conectarse mediante un cable de red al NS5 para comprobar que funciona

3. Instalación

Antes de comenzar la instalación, seleccione una ubicación adecuada para el NS5. La unidad debe instalarse bajo cubierta en un lugar seco. Al elegir una ubicación para la unidad, debe tener en cuenta:

- Tendido de los cables de alimentación a la unidad.
- Espacio suficiente alrededor de la unidad para las conexiones de cables.
- Mantener una distancia de seguridad del compás de 0,5 m.
- Tendido del cable de red a la unidad.

Instalación Paso 1 - Cableado

- El NS5 está diseñado para conectarse directamente al sistema de CC de 12 ó 24 V de la embarcación. Deberá tender un cable de alimentación adecuado hasta el lugar donde se instalará el NS5. La alimentación del NS5 debe protegerse con un fusible/disyuntor de 1A en el cable de alimentación positivo.
- El NS5 cuenta con una fuente de alimentación de doble redundancia y puede tener dos conexiones de alimentación independientes. En caso de que falle una conexión, se alimentará automáticamente de la segunda. No es obligatorio instalar dos fuentes de alimentación en el NS5, funcionará sin problemas con una única conexión de alimentación en los terminales P1 o P2.

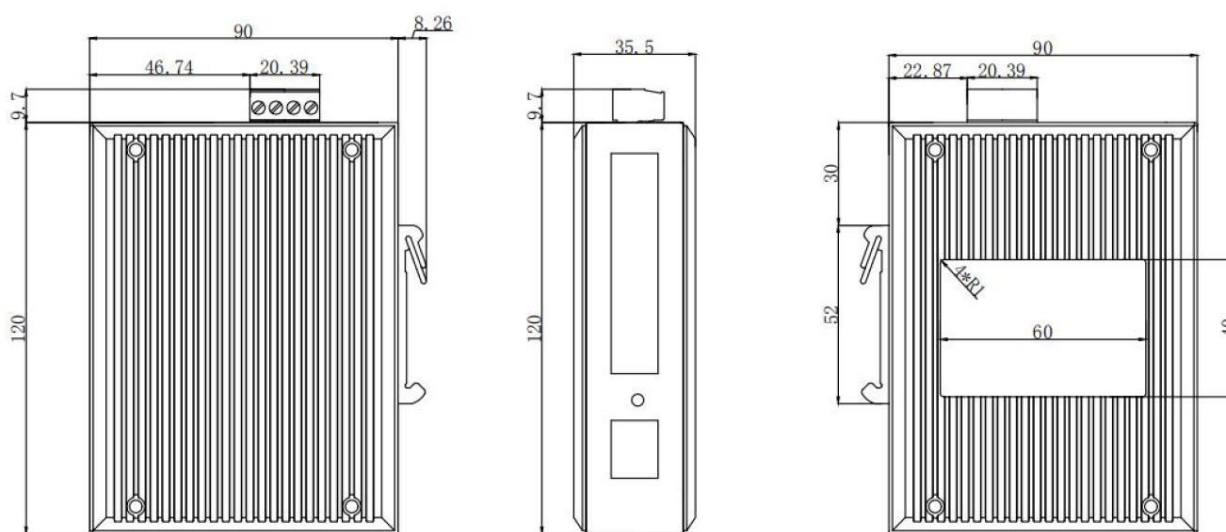




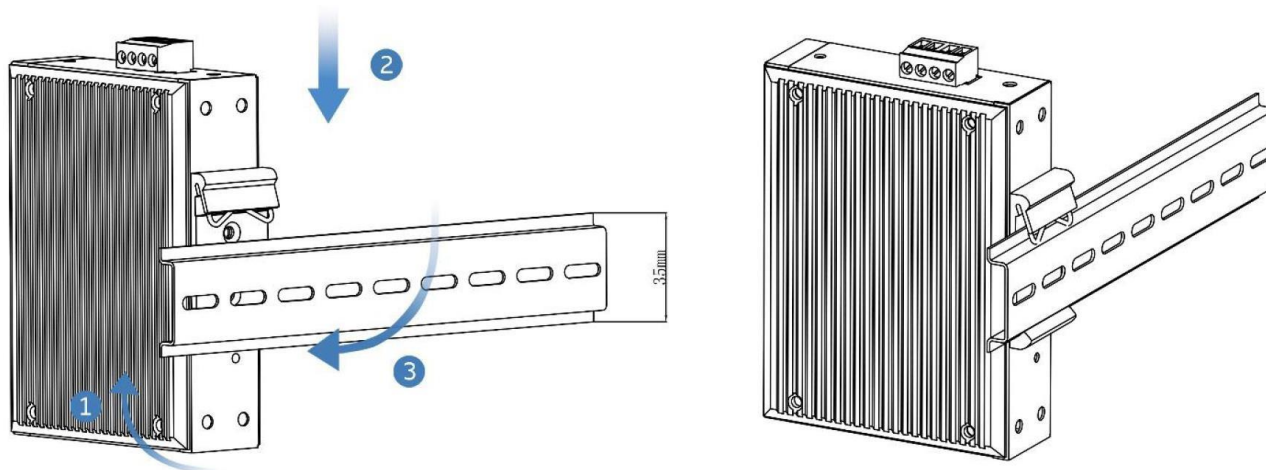
- La carcasa del NS5 puede conectarse a tierra conectando la conexión roscada de tierra mostrada en la imagen anterior a un punto adecuado del circuito de tierra de la embarcación.
- El NS5 cuenta con cinco puertos de red RJ45 estándar. Para conectar el NS5 a la red existente de la embarcación, debe tender un cable Ethernet Cat. 5 estándar (o superior) desde el router de red de la embarcación (conexión LAN) hasta la ubicación en la que está instalado el NS5. Este cable puede conectarse a cualquiera de las cinco tomas de red del NS5.
- Si desea instalar más de un NS5, deberá conectarlos en «cadena» mediante un cable de conexión de red estándar. Puede conectar cualquiera de los cinco puertos de un NS5 a cualquiera de los cinco puertos del segundo NS5.

Instalación Paso 2 - Fijaciones

Dimensiones



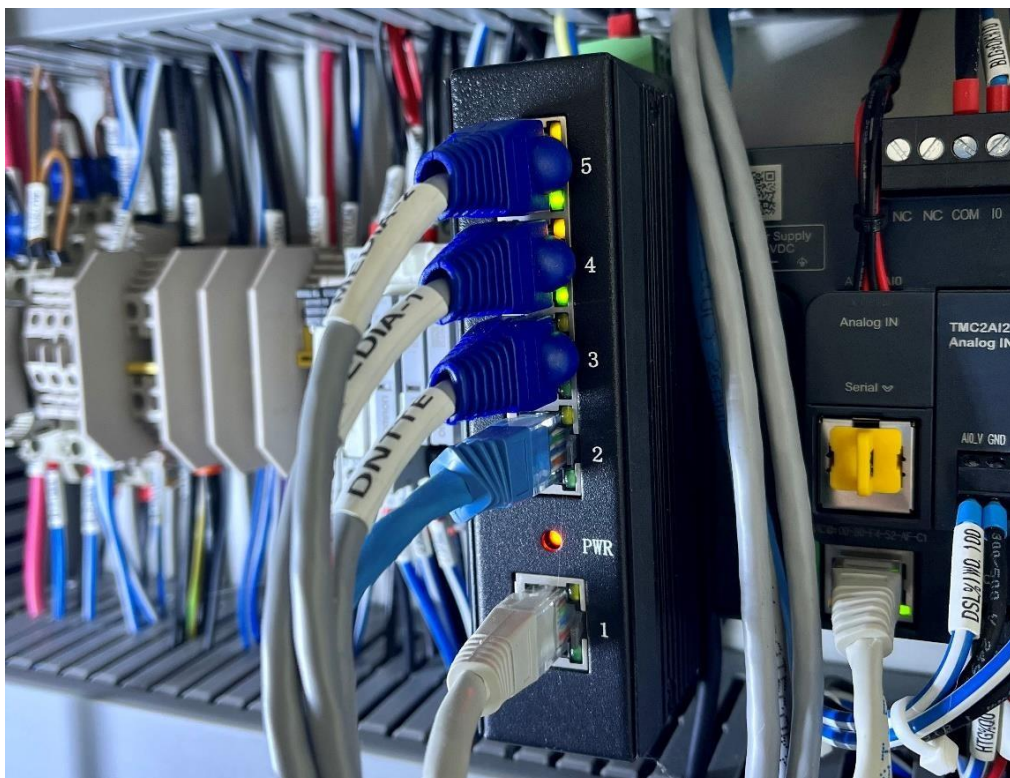
- El NS5 está diseñado para ser montado en un sistema de carril DIN. Si su embarcación no dispone de un sistema de carril DIN adecuado, utilice el carril DIN de 100 mm de longitud suministrado. Fije el carril DIN a una superficie plana en el lugar que haya elegido. Utilice dos tornillos M4 para madera u otras fijaciones adecuadas al material en el que se va a fijar la unidad. La unidad puede instalarse en cualquier orientación.





Instalación Paso 3 - Alimentación

- El NS5 tiene un terminal de tornillo de 4 vías extraíble, donde debe realizarse la conexión de alimentación de 12v o 24V CC. El NS5 tiene un amplio rango de voltaje de entrada de 9v a 36v, **pero no debe utilizarse en un sistema de 32V CC.**
- El NS5 sólo consume entre 40mA y 70mA (dependiendo de la actividad de la red) a 12V. Recomendamos utilizar un cable de alimentación con la capacidad adecuada para conectarlo a la fuente de alimentación primaria de 12 V o 24 V CC más cercana. **Asegúrese de que la alimentación se conecta mediante un fusible de 1A o un disyuntor adecuado.** Añada el fusible en la conexión de alimentación positiva de la unidad.
- Si desea utilizar la función de doble fuente de alimentación del NS5, deberá proporcionar dos fuentes de alimentación independientes, una conectada a P1+ y P1- y la otra conectada a P2+ y P2-. Si una de las fuentes se queda sin alimentación, el NS5 cambiará automáticamente a la segunda. El NS5 funcionará sin problemas con una sola fuente de alimentación conectada a P1 o P2, este es el método normal de alimentación del NS5 en la mayoría de las instalaciones.



4. Funcionamiento

El NS5 no necesita ajustes de configuración que deban establecerse antes de utilizarlo.

Encienda el NS5 y compruebe que se enciende el LED rojo de encendido (PWR). Encienda todos los dispositivos de red conectados al NS5 y compruebe que los LED amarillo y verde de cada puerto activo parpadan.



5. Especificaciones

NS5 Network Switch	
Provider Mode Ports	
Fixed port	5*10/100 Base - T
Management Port	Not support
Power interface	Terminal type, double power supply
LED Indicators	PWR、 Link
Cable type&Transmission distance	
Twisted-pair	0-100m (CAT5e,CAT6)
Network Topology	
Ring topology	Not support
Star topology	Support
Bus topology	Support
Tree Topology	Support
Electrical Specifications	
Input voltage	DC:9-36V
Layer 2 Switching	
MAC address table	1K
VLAN	Support VLAN,qty as 16
Forwarding packet length	1552/1536 bytes
MDX/MIDX	Support
Flow control	Support
Environment	
Operating temperature	-40°C~+85°C
Storage temperature	-40°C~+85°C
Relative humidity	5%~95% non-condensing
Thermal methods	No air fan design, natural heat dissipation
Mechanical Dimensions	
Product size	120X90X35.5mm
Installation Method	Rail mounting
Weight	0.52KG
EMC&INGRESS PROTECTION	
IP Level	IP40
Surge protection of Power	IEC 61000-4-5 Level 3 (4KV/2KV)
Surge protection of Ethernet port	IEC 61000-4-5 Level 3 (4KV/2KV)
EMI	CLASS A
ESD	IEC 61000-4-2 Level 4 (8K/15K)
Accessories	
Accessories	Device, terminal (No power supply)